


INFORME DE CERTIFICACIÓN

WSS/DCP : 53084-INF – 35498.
Solicitante : DONNEBAUM S.A.

OT: 53084
Dirección: Henry Ford N°1410 Maipú.
Fecha de Emisión: 21 de Agosto de 2017

LOS RESULTADOS QUE SE DETALLAN MAS ADELANTE TIENEN PROYECCION ESTADISTICA SOBRE UN LOTE. LA MUESTRA ENSAYADA FUE EXTRAIDA POR WSS.

1.0 ANTECEDENTES

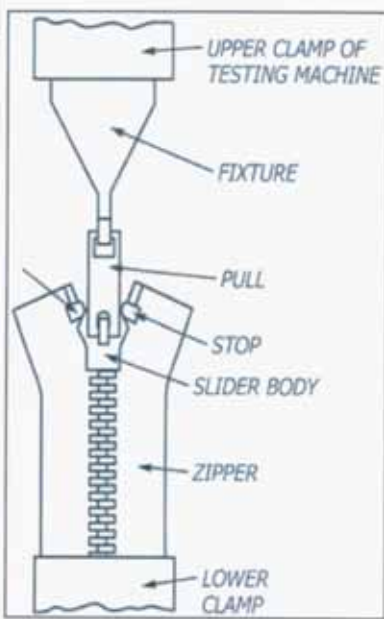


<p>Producto</p>	<p>Cierre fijo de Nylon N° 6, marca Donnebaum.</p>	
<p>Especificación</p>	<p>Norma ASTM D 2061</p>	
<p>Tamaño del lote</p>	<p>50 unidades</p>	
<p>Acta de inspección</p>	<p>503</p>	
<p>Fecha de inspección</p>	<p>26/7/2017</p>	
<p>Fecha de ensayo</p>	<p>30/7/2017 al 14/8/2017</p>	
<p>Procedencia</p>	<p>China</p>	

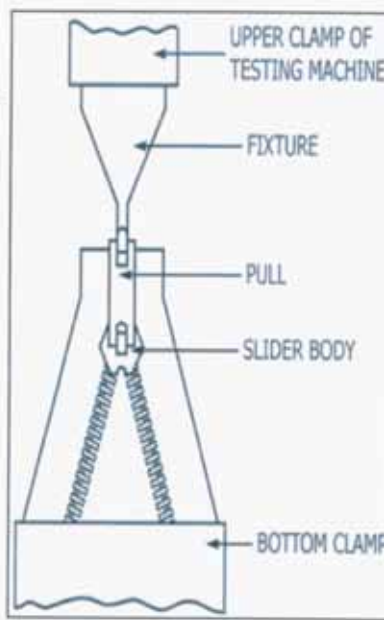

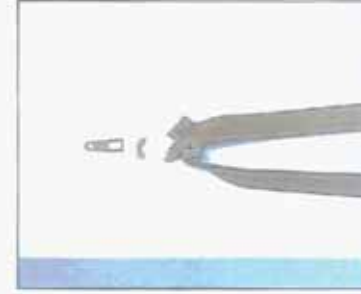
2.0 ALCANCE DEL SERVICIO

<p>Ensayos realizados</p>	<ul style="list-style-type: none"> - Fuerza de retención del tope superior. - Resistencia del tope inferior. - Resistencia del tope inferior/Carga lateral. - Resistencia del tope inferior/Prueba de separación. - Resistencia del tope inferior Sin Cursor/Prueba de separación . - Unidad separadora/Carga lateral. - Resistencia de la cremallera/Carga lateral. - Resistencia de los tope superior e inferior con cursor. - Resistencia del tirador en el cursor.
---------------------------	---

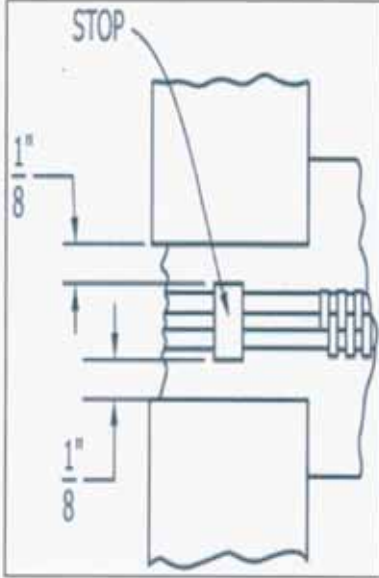
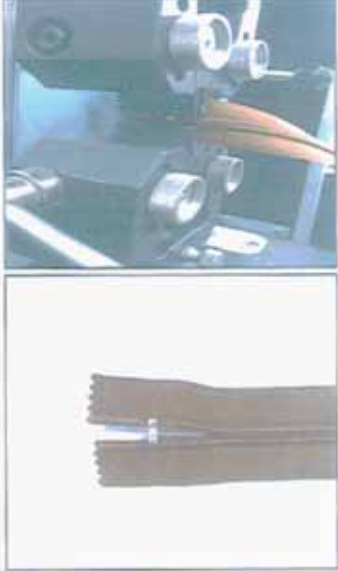
DCP 35498

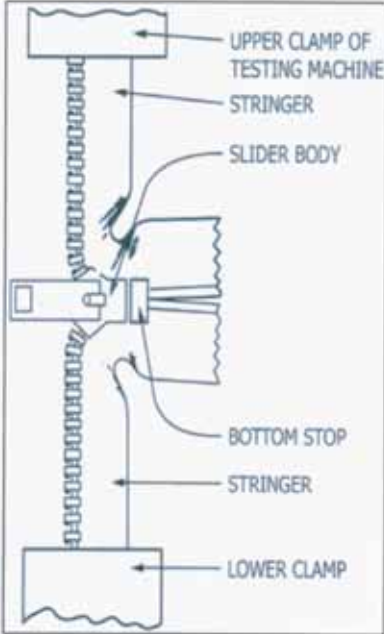

3.0 RESULTADOS

<p>Fuerza de retención de tope superior N (Kgf)</p>		 
<p>233,21 (23,78)</p>		

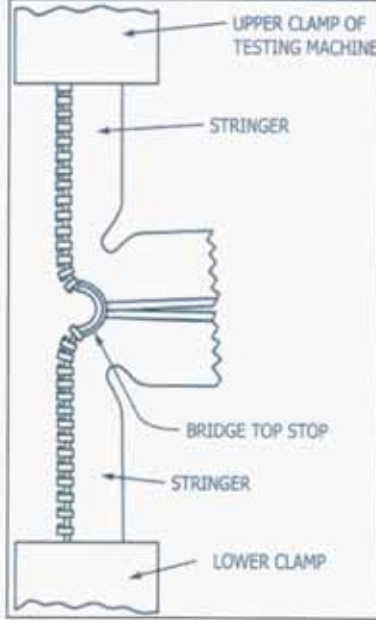

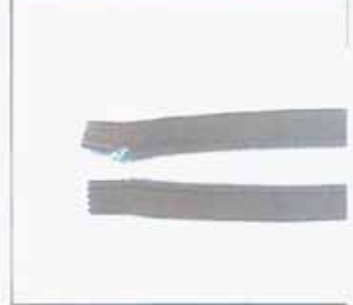
<p>Resistencia del tope inferior N (Kgf)</p>		 
<p>279,89 (28,54)</p>		

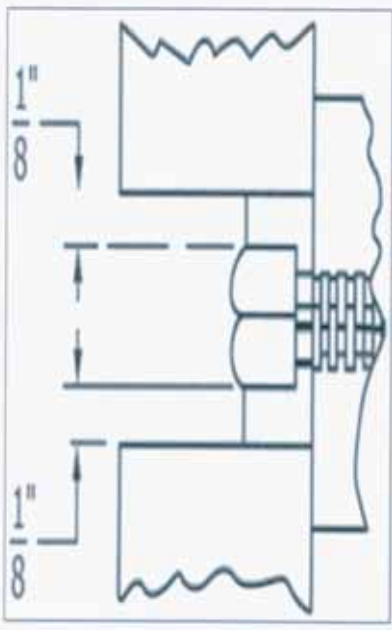
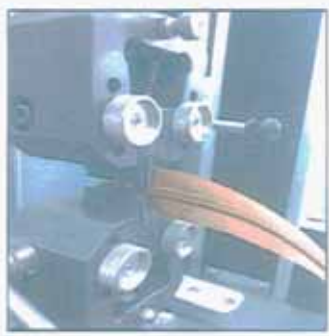

DCP 35498

<p>Resistencia del tope inferior/Carga lateral N (Kgf)</p>		
<p>168,68 (17,20)</p>		

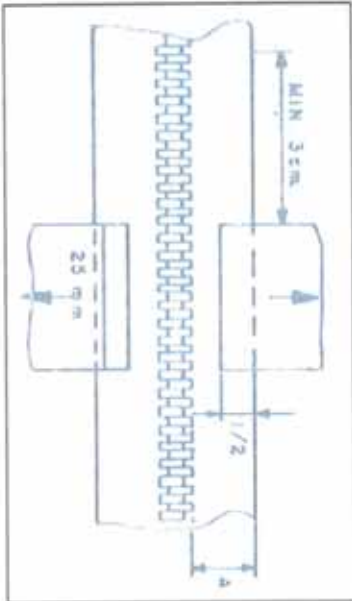
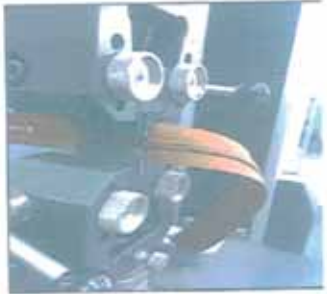

<p>Resistencia del tope inferior/Prueba de separación N (Kgf)</p>		
<p>153,87 (15,69)</p>		

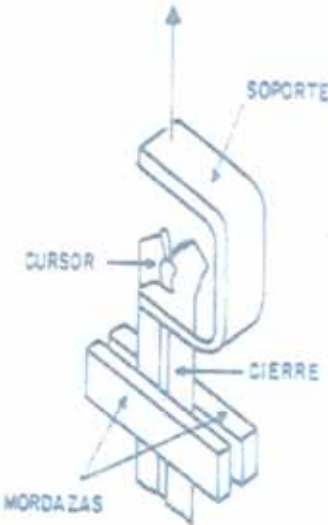


DCP 35498

<p>Resistencia del tope inferior sin cursor/prueba de separación N (Kgf)</p>		 
<p>32,26 (3,29)</p>		

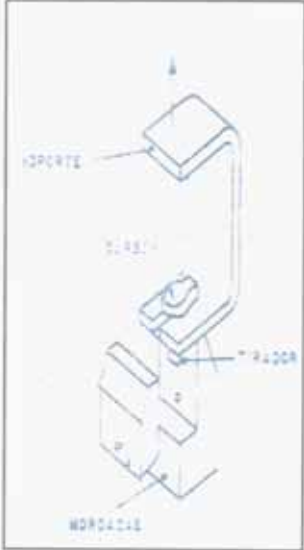

<p>Unidad separadora/Carga lateral Resultado N (Kgf)</p>		 
<p>122,78 (12,52)</p>		

DCP 35498

<p>Resistencia de la cremallera/Carga lateral N (Kgf)</p>	  
<p>1286,06(131,14)</p>	

<p>Resistencia de los topos superior e inferior con cursor N (Kgf)</p>	  
<p>290,18 (29,59)</p>	

DCP 35498

Resistencia del tirador en el cursor N (Kgf)	 	
464,55 (47,37)		

4.0 CONCLUSIÓN

De acuerdo a los resultados obtenidos, el lote cumple lo especificado para las variables controladas



LORETO ARAYA AVILA
Jefa División Certificación de Productos.